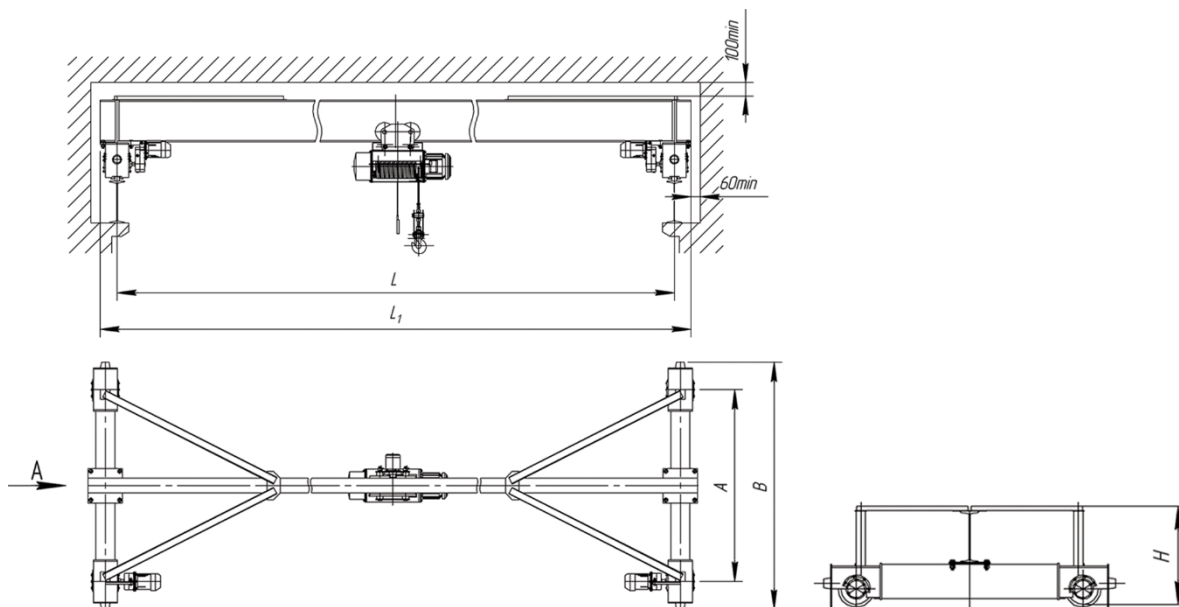


Кран мостовой электрический однобалочный опорный г/п 3200 кг



Габаритные размеры						Масса крана без тали, т (не более)
L, м	L1, м	A, мм	B, мм	H, мм	Нагрузка на колесо, кН	
4,5	4,86	1500	1950	620	9,22	1,4
7,5	7,86			680	9,77	1,7
10,5	10,86	2000	2450	770	10,53	2
13,5	13,86			920	12,39	2,9
16,5	16,86	3000	3450	970	13,59	3,4
19,5	19,86			750	17,53	4,9
22,5	22,86	3500	3950	750	19,13	5,8

Основные характеристики:

- ▶ Скорость передвижения: 20 м/мин;
- ▶ Режим работы: А3 (ИСО 4301);
- ▶ Температура окружающей среды: от -20° до $+40^{\circ}$ С.

Дополнительные опции к базовой комплектации тали:

- ▶ Взрывобезопасное исполнение;
- ▶ Пожаробезопасное исполнение;
- ▶ Режим работы А4, А5 (ИСО 4301);
- ▶ Частотный преобразователь;
- ▶ Устройство плавного пуска;
- ▶ Тормоз на передвижение;
- ▶ Радиоуправление;
- ▶ Импортные мотор-редукторы;
- ▶ Температура окр. среды от -40° до $+55^{\circ}$ С.